



Co-botic™ 45  
Ihr neuer  
**Lieblings-  
kollege**



i-team®  
i-teamglobal.com



Es geht nicht nur  
um Reinigung  
**Es geht um  
glückliche und  
gesunde Menschen**

Obwohl Sauberkeit nie wichtiger war, sind wir der Überzeugung, dass es beim wirksamen Reinigen um mehr als „nur“ das Entfernen von Schmutz geht. Es geht um die Gesundheit und Sicherheit der Menschen und gleichzeitig darum, die Arbeit leichter, einfacher, effizienter und angenehmer zu gestalten. Es geht um konsistente Ergebnisse überall auf der Welt – und um den Schutz unserer Erde.

## Lassen Sie uns zusammenarbeiten **Eine Mensch-Roboter- Kollaboration**

Der Co-Botic™ 45 sorgt für viele glückliche Gesichter, denn er kann Hartböden selbstständig reinigen und unterstützt die Reinigungskraft bei sich wiederholenden Aufgaben. Ein Cobot ist nicht dazu gedacht, die (menschliche) Reinigungskraft zu ersetzen. Stattdessen soll es den Reiniger unterstützen. Ein Cobot ist ein leistungsfähiges Werkzeug, das die gesamte Arbeitslast erleichtern kann, indem es sich wiederholende und mühsame Aufgaben, wie die Reinigung großer Bodenflächen, übernimmt. Auf diese Weise kann die Reinigungskraft Verletzungen durch wiederkehrende Belastungen vermeiden, die Ergonomie verbessern und ihre Fähigkeiten anderweitig einsetzen.

Die Cobotics-Technologie ermöglicht es, eine Reihe von Aufgaben durch die Interaktion zwischen Mensch und Roboter zu automatisieren. Durch die Implementierung von Cobotics in Ihre Reinigungsabläufe erhalten Sie einen hohen Reinigungsstandard bei höchster Effizienz und geringerer Belastung der Reinigungskraft.

Ein Cobot in Ihrer Belegschaft bedeutet, dass Aufgaben je nach körperlicher Stärke und Fähigkeiten aufgeteilt werden können. Mit anderen Worten: Der Cobot kann

schwere, zeitaufwändige und sich wiederholende Reinigungsarbeiten übernehmen und dabei einen hohen und konstanten Standard beibehalten. Dadurch hat die Reinigungskraft mehr Zeit für andere Aufgaben, wie z. B. die Tiefenreinigung von Sanitärräumen, Oberflächen und allgemeinen Berührungspunkten. Das Reinigungspersonal kann sich auf die Aufgaben konzentrieren, die Einblicke und Entscheidungen erfordern, die sich direkt auf das gesamte Serviceniveau auswirken. Ihre Arbeit wird weniger anstrengend und erfüllender.





# Wir glänzen gemeinsam Über Co-Botic™ 45



Ich bin ein cleverer Beweger  
**Das Gebiet interpretieren**  
Verfügt Ihr Raum über Fenster oder (offene) Türen aus durchsichtigem Material? Kein Problem! Der Co-Botic™ 45 kann Transparenz und Spiegel erkennen und sich bei Bedarf um durchsichtige Hindernisse herum bewegen. Das Gleiche gilt für Treppenaufgänge: Der Co-Botic™ 45 sieht Tiefe und dreht sich rechtzeitig um. Er kann auch Menschen sehen und steuert beim Reinigen sanft um sie herum. Wenn sich diese Personen innerhalb der nächsten Minuten von ihrem Platz entfernen, kehrt der Co-Botic™ 45 an dieselbe Stelle zurück, um sicherzustellen, dass auch dieser Bereich gereinigt wird.



Der Co-Botic™ 45 kann Transparenz erkennen und sich bei Bedarf um durchsichtige Hindernisse herum bewegen.



Ich verlaufe mich nie und verpasse nie eine Stelle. Auch wenn die Etage vorübergehend besetzt ist.

**Der Co-Botic™ 45 ist ein intelligenter Scheuersaugroboter für Hartböden. Es ist Ihre perfekte Reinigungshilfe für Räume zwischen 200 m² bis 1500 m².**

Während der Co-Bot die Hauptwege abdeckt, kann sich die (menschliche) Reinigungskraft auf die Reinigung der Ränder, Ecken und anderer Stellen konzentrieren, die mehr Aufmerksamkeit erfordern. Der Co-Botic™ 45 ist schnell und effizient sowie selbstlernend. Eine Reinigungsroute kann manuell zugewiesen werden, oder Sie können das Gerät einfach seine eigene Reinigungsroute finden lassen.

## Effizienz ist der Schlüssel

Wenn Sie den Co-Botic™ 45 zu Ihrem Reinigungsteam hinzufügen, stellen Sie die handgeführten Scheuersaugmaschinen sofort in den Schatten. Stellen Sie sich die Zeit vor, die Sie normalerweise damit verbringen würden, hinter dem Schrubber herzulaufen – diese Zeit können Sie jetzt nutzen, um sich auf die Reinigung anderer Bereiche zu konzentrieren. Das Ergebnis ist eine effizientere und schnellere Reinigungsroute. Außerdem benötigt der Co-Botic™ 45 keine Reinigungsmittel und verbraucht weniger Wasser als eine durchschnittliche handgeführte Scheuersaugmaschine (und viel weniger als ein Mopp und Eimer).



Spart Zeit



Keine Reinigungsmittel erforderlich



Verbraucht weniger Wasser



Verbraucht weniger Strom





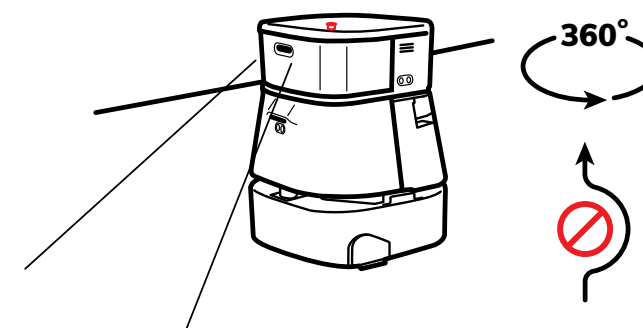
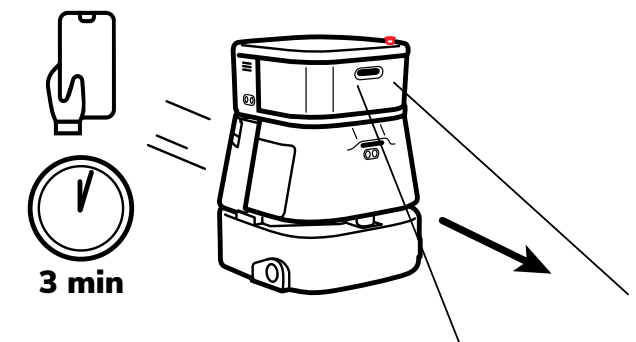
Mit mir an Ihrer Seite **ist das Putzen ein Kinderspiel**



## Wesentliche Funktionen

### Ich bin im Handumdrehen einsatzbereit

Mich einzurichten ist ein Kinderspiel. Sie können mich in 30 Minuten von der Box auf den Boden bringen. Von diesem Moment an bin ich innerhalb von 3 Minuten für den täglichen Gebrauch bereit. Kinderleicht.

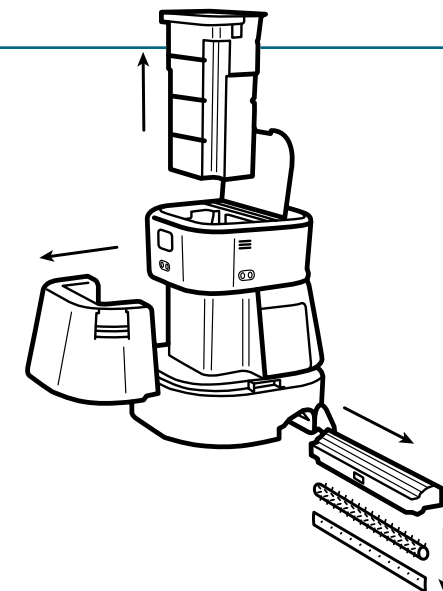


### Ich verlaufe mich nie

Mit der Co-Botic App können Sie eine Karte des Bereichs erstellen, den ich reinigen soll. Wenn ich das erste Mal unterwegs bin, speichere ich jeden Punkt in meinem Gedächtnis. Auf diese Weise verlaufe ich mich nie und verpasse nie einen Ort. Auch wenn die Etage vorübergehend besetzt ist.

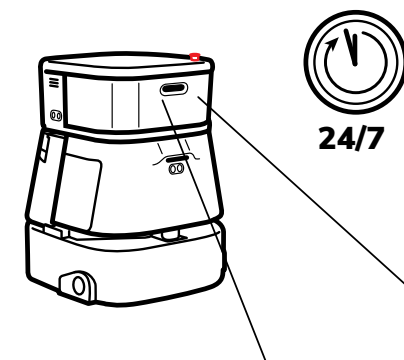
### Ich bin rund um die Uhr im Dienst

Ich kann ein Frühaufsteher, ein Nachtschwärmer und alles dazwischen sein. Wenn mein Akku zur Neige geht, werde ich es Sie wissen lassen. Sie können meinen Akku in Sekundenschnelle austauschen und mich wieder zum Laufen bringen.



### Sie können zu mir kommen

Wussten Sie, dass alle meine Teile leicht zugänglich sind? Ich kann meinen Tank im Handumdrehen auffüllen oder entleeren und die Bürsten oder Abstreifer mit ein paar einfachen Klicks austauschen. Kümmern Sie sich um mich, und ich werde mich um Sie kümmern.



### Sie und ich arbeiten zusammen

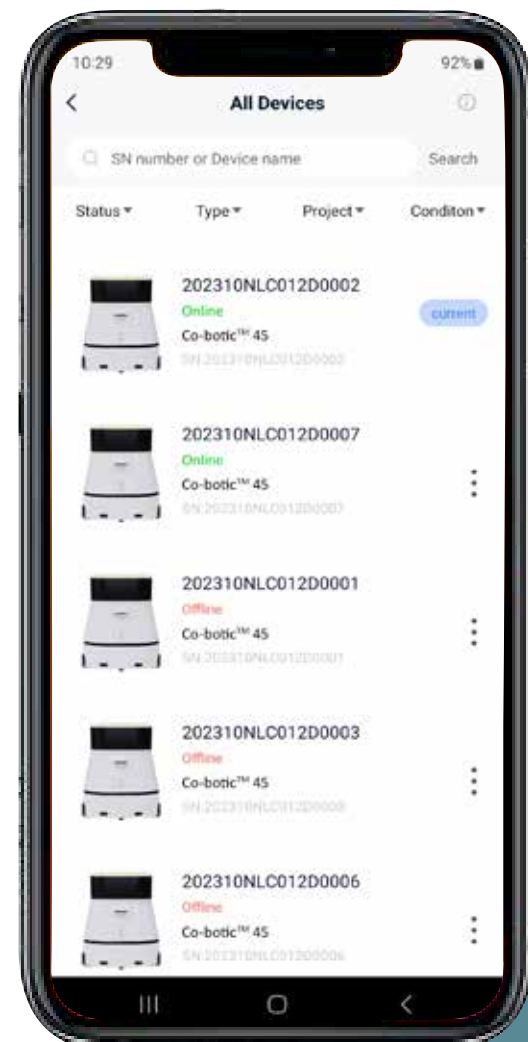
Ich bin dazu bestimmt, mit Ihnen zusammenzuarbeiten: dem menschlichen Reiniger. Während ich die Meilen mache, haben Sie alle Zeit der Welt, sich auf die Stellen zu konzentrieren, die mehr Aufmerksamkeit erfordern. Wir sind ein tolles Team.



# In der Cloud Co-Botics App

Planen Sie Reinigungstage und -zeiten mit der Co-Botics App. Sie können innerhalb von Minuten eine Karte Ihrer Räume erstellen und auswählen, welche Räume Sie reinigen möchten.

Darüber hinaus können Sie auch wählen, in welcher Reihenfolge die Zimmer gereinigt werden. Gibt es Stellen, an denen der Co-Botic™ 45 nicht hingehört? Kein Problem! Richten Sie einfach virtuelle Grenzen und No-Go-Zonen ein. Die App bietet tägliche Reinigungsberichte, die Ihnen mehr Einblicke in Ihre Reinigungsroutine geben. Es ist möglich, diese Berichte als PDF-Dateien zu exportieren.



## Zusätzliche Teammitglieder Mit mehreren Co-Bots arbeiten

Es ist möglich, Ihr Reinigungsteam mit mehr als einem Co-Bot zu verstärken. Verwenden Sie die App, um bestimmten Räumen oder Zonen eine unbegrenzte Anzahl von Co-Bots zuzuweisen und sie gleichzeitig arbeiten zu lassen.

## Ich arbeite auch offline Erste Schritte

Kein WLAN? Kein Problem! Da der Co-Botic™ 45 auch mit einer SIM-Karte funktioniert, müssen Sie kein WLAN-Netzwerk verwenden. Sie können die Reinigung auch über den Bildschirm des Geräts selbst starten.



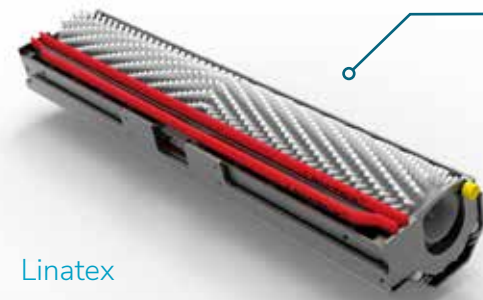
## Die App bringt mich in Schwung im Handumdrehen

Es ist ganz einfach, eine Karte Ihres Zimmers/Ihrer Zimmer zu erstellen. Mit der i-team Co-Botics™ App brauchen Sie dafür nur ein paar Minuten. Das bedeutet, dass Sie Ihren 45 in nur 10 Minuten für ein neues Zimmer bereit haben können!





# Ich komme vorbereitet Mehr über mich



Linatex



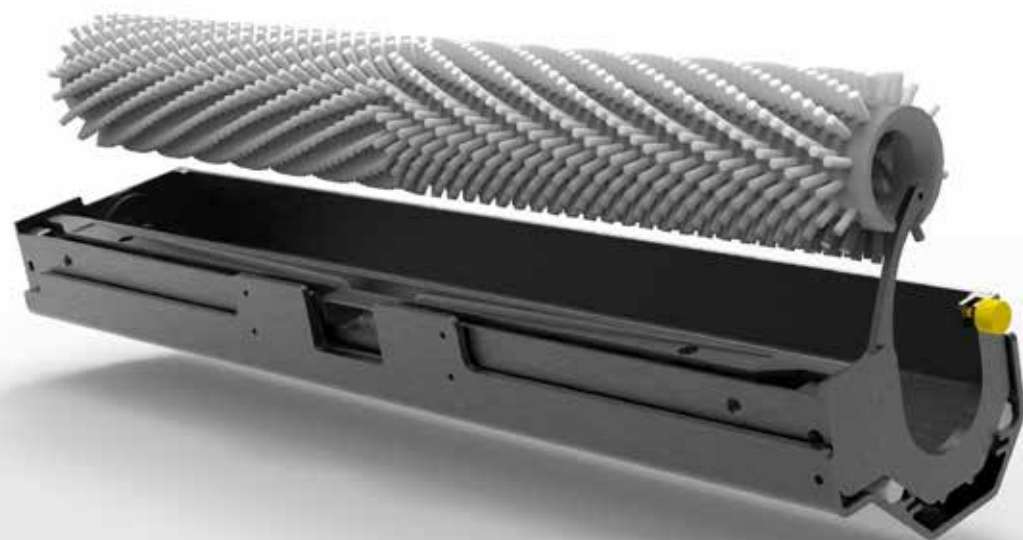
Primothane

## Wählen Sie Ihren Abstreifer

Die Linatex-Version wird standardmäßig geliefert. Für fettige und ölige Bereiche empfehlen wir Ihnen die Primothane-Version zu bestellen.

## Einfaches Einklicken des Abstreifers

Das Auswechseln des Abstreifers und seiner Gummis ist ein Kinderspiel: keine Werkzeuge erforderlich. Sie sind in weniger als einer Minute fertig! Sie lösen den Abstreifer per Knopfdruck und das Gummi kann mit einem sanften Zug entfernt werden. Das Einsetzen des Abstreifers und der Gummirückseite ist ebenso einfach. Drücken Sie den Gummi auf die Knöpfe und klicken Sie den Abstreifer zurück.



## Strom

Der Co-Botic™ 45 wird mit der Co-Botic Version der i-power 20 Akkus betrieben. Laden Sie sie mit dem i-charge 9c auf.

- Akkulaufzeit: bis zu 180 Minuten
- Ladezeit 0 – 100 %:
  - mit i-charge 9c: 120 Minuten
  - mit einem einzigen Ladegerät: 180 Minuten
- Akkuwechselzeit: ca. 30 Sekunden



i-Power 20c



Einzelnes Ladegerät



i-Charge 9c

## Handgriff

Mit dem Standardgriff kann die Reinigungskraft den Co-Bot manuell an jede beliebige Stelle lenken. Sehr praktisch, wenn es eine Stelle gibt, die akut gereinigt werden muss. Außerdem kann der Griff zum Mappen verwendet werden.



## Fernbedienung

Mit der einfach zu bedienenden Fernbedienung kann die Reinigungskraft den Roboter manuell steuern. Es ist nützlich für die Fleckenreinigung, aber auch für die Kartierung.





### Vergleichen heißt Glauben

Für die Reinigung eines 650 m<sup>2</sup> großen Hartbodens würde eine Reinigungskraft mit Wischmopp und Eimer über 4 Stunden benötigen und unnötig viel Wasser und Reinigungsmittel verbrauchen. Wenn die Reinigungskraft eine große handgeführte Maschine verwendet, verkürzt sich diese Zeit auf etwa 1 Stunde (praktische ISSA-Zeiten berechnet). Wenn Sie den Boden dem Co-Botic™ 45 überlassen, kann die Reinigungskraft diese 1 Stunde mit anderen Aufgaben verbringen.

### Zusätzliche Vorteile:

- Der 45 verbraucht nur 4 Liter Wasser für diese Fläche und bietet dabei die gleiche Reinigungsleistung wie ein i-mop.
- Der 45 verbraucht nur 240 W pro Stunde, während größere Scheuersaugmaschinen bis zu 1000 W verbrauchen.
- Der 45 schützt die Reinigungskraft vor Rückenverletzungen durch die anstrengende Körperhaltung bei Arbeiten mit Mopp und Eimer.

## Die i-team-Philosophie



### SCHNELLER

Der Co-Botic™ 45 reinigt bis zu 180 Minuten lang. Wenn der Akku fast leer ist, kann das Gerät zu seinem Ausgangspunkt zurückkehren, bevor der Akku leer ist. Wenn Sie mit 2 Akkus arbeiten, kann die Maschine rund um die Uhr arbeiten. Bonus: Das Gerät funktioniert auch nachts und in dunklen Räumen.



### SAUBERER

Die Reinigungskraft kann über die Co-Botic App ihre eigenen Reinigungsrouten für den Co-Botic™ 45 erstellen. Alternativ kann sich das Co-Botic™ 45 selbst programmieren, um die effizienteste Reinigung für den gewünschten Bereich durchzuführen. Sie können ihn in allen Räumen mit harten Böden, glänzenden oder rauen Böden verwenden. Auch wenn der Weg der 45 blockiert ist, kommt sie später zurück, um die verpasste Stelle zu reinigen.



### UMWELTFREUNDLICHER

Der Co-Botic™ 45 ist so programmiert, dass er so präzise und effizient wie möglich reinigt. Jedes bisschen Energie wird für die Reinigung verwendet – nichts wird verschwendet. Während der 45 in einer Stunde nur 240 W verbraucht, können alternative Roboter bis zu 1000 W pro Stunde verbrauchen. Außerdem spart er so viel Wasser wie möglich, ohne die bekannte und bewährte Reinigungsleistung des i-mop zu beeinträchtigen.



### SICHERER

Da der Co-Botic™ 45 akkubetrieben ist, gibt es keine Kabel. Auch eine Lade- oder Nachfüllstation ist nicht erforderlich. Dadurch wird das Risiko von Stolper- und Sturzgefahren sofort reduziert. Außerdem trocknet der 45 den gereinigten Boden innerhalb von 10 Sekunden, um die Gefahr des Ausrutschens zu verringern. Wenn Sie in der App virtuelle Grenzen setzen, kann sich die Reinigungskraft darauf verlassen, dass die 45 innerhalb der festgelegten Bereiche bleiben. Außerdem verhindert die automatische Klippenerkennung, dass der Co-Bot von Treppen oder anderen Erhebungen herunterfällt...

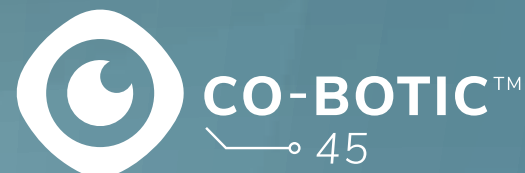


...und **BESSER** für alle!

Durch die Kombination der i-team Co-Botic Leistung mit dem geschulten menschlichen Auge holt der Co-Botic™ 45 das Beste aus Ihren Reinigungsvorgängen und -anforderungen heraus. Die Reinigungskraft und der Co-Roboter sind ein perfektes Team und verpassen keine Stelle. Jeder von ihnen führt die Reinigung aus, die er am besten kann, gleichzeitig und Seite an Seite.



Niemals  
**eine Stelle  
übersehen.**



## Technische Daten

### Co-Botic™ 45

Effizienz der Reinigung	Scheuersaugmaschine/Trockner bis zu 1500 m <sup>2</sup> (Einzelner Betriebszyklus)
Reinigungsdruck	2 bis 6 kg
Reinwassertank	10 l
Rückgewinnungstank	10 l
Akkulaufzeit	~2 bis 3 Stunden (1x ipower20)
Ladezeit	einzelnes Ladegerät: 180 Minuten, i-charge 9c: 120 Minuten
Sensors (Sensoren)	3D LiDAR (x1) 2D LiDAR (x1) TOF (x1) Ultraschall-Sensoren (x4)
Bildschirm	7 Zoll
Operative Geschwindigkeit	0,8 m/s (einstellbar)
Geräuschpegel	75 dB (Leistung) / 71 dB (Standard) / 65 dB (leise)
Gewicht	35 kg
Maße (L x B x H)	500 mm X 504 mm X 629 mm
Geschwindigkeit der Bürste	300-900 U/min
Sonstiges	Fernbedienung Automatischer Routenplaner Dashboard zur Roboterverwaltung Herunterladbare Reinigungsberichte (pdf-Datei) Modulares Design für alle Teile
Konforme Normen	EN IEC 63327 EN IEC 61000-6-2:2005 EN IEC 62368

\* Dieses Produkt befindet sich noch in der Entwicklung. Das Endprodukt kann anders aussehen und funktionieren.





---

## Der Augenschein überzeugt

Vereinbaren Sie einen Termin für eine Demonstration, um zu erleben, wie i-team Ihre Reinigungsarbeiten revolutionieren kann. Wir versprechen, dass Sie begeistert sein werden.

i-team Global-Zentrale

---

Hoppenkuil 27B  
5626 DD  
Eindhoven  
Niederlande

hello@i-teamglobal.com  
+31 (0)40 266 24 00



i-teamglobal.com

---

INQUIRE. INNOVATE. INSPIRE